

ООО «Рязаньпроект»



**Спортивная многофункциональная площадка
с АБК с. Тарутино расположенная по адресу:
Калужская область, Жуковский район,
с. Тарутино, ул. Центральная**

ПРОЕКТНАЯ ДОКУМЕНТАЦИЯ

**Раздел 5 Сведения об инженерном оборудовании,
о сетях инженерно-технического обеспечения,
перечень инженерно-технических мероприятий,
содержание технологических решений**

**Подраздел 4 Отопление, вентиляция и
кондиционирование воздуха, тепловые сети**

**Часть 2 Тепломеханические решения
тепловых сетей**

21/281-ИОС4.2

Том 5.4.2

Технический директор

О.В. Новичков

Главный инженер проекта

С.Е. Михеев

Согласовано			

Инв. №	Подп. и	Взам. инв.	

2022

Содержание тома 5.4.2

Обозначение	Наименование	Примечание
21/281-ИОС4.2.С	Содержание тома 5.4.2	2-3
21/281-ИОС4.2-ТЧ	Текстовая часть	
21/281-ИОС4.2-ТЧ	Общие положения	4
21/281-ИОС4.2-ТЧ	Сведения о климатических и метеорологических условиях района строительства, расчетных параметрах наружного воздуха	5
21/281-ИОС4.2-ТЧ	Сведения об источниках теплоснабжения, параметрах теплоносителей систем отопления и вентиляции	5
21/281-ИОС4.2-ТЧ	Описание и обоснование способов прокладки и конструктивных решений, включая решения в отношении диаметров и теплоизоляции труб теплотрассы от точки присоединения к сетям общего пользования до объекта капитального строительства	6-7
21/281-ИОС4.2-ТЧ	Перечень мер по защите трубопроводов от агрессивного воздействия грунтов и грунтовых вод	7
21/281-ИОС4.2-ТЧ	Обоснование энергетической эффективности конструктивных и инженерно-технических решений, используемых в системах отопления, вентиляции и кондиционирования воздуха помещений, тепловых сетях	7
21/281-ИОС4.2-ТЧ	Сведения о тепловых нагрузках на отопление, вентиляцию, горячее водоснабжение на производственные и другие нужды	8
21/281-ИОС4.2-ТЧ	Описание мест расположения приборов учета используемой тепловой энергии и устройств сбора и передачи данных от таких приборов	8
21/281-ИОС4.2-ТЧ	Сведения о потребности в паре	8
21/281-ИОС4.2-ТЧ	Описание технических решений, обеспечивающих надежность работы систем в экстремальных условиях	8
21/281-ИОС4.2-ТЧ	Перечень мероприятий по обеспечению соблюдения установленных требований энергетической эффективности к устройствам, технологиям и материалам, используемым в системах отопления, вентиляции и кондиционирования воздуха помещений, тепловых сетях, позволяющих исключить нерациональный расход тепловой энергии, если такие требования предусмотрены в задании на проектирование	9

Согласовано

Взам. инв.

Подп. и дата

Инв. №

21/281-ИОС4.2.С

Изм.	Ключ	Лист	№ док	Подп.	Дата
Разработал		Дутов			05.22
Н. контр.		Койгородова			05.22
ГИП		Михеев			05.22

Содержание тома 5.4.2

Стадия	Лист	Листов
П	1	2
ООО «Рязаньпроект»		

Обозначение	Наименование	Примечание
	Графическая часть	
21/281-ИОС4.2	Лист 1. План тепловых сетей М 1:500	10
21/281-ИОС4.2	Лист 2. Продольный профиль тепловой сети т.г. 1-8. Сечение 1-1. Сечение 2-2.	11
21/281-ИОС4.2	Лист 3. Монтажная схема	12
21/281-ИОС4.2	Лист 4. Узел ввода трубопроводов в пр. ТК-1, в т. 1	13
21/281-ИОС4.2	Лист 5. Сечение 1-1	14
21/281-ИОС4.2	Лист 6. Сечение 2-2	15
21/281-ИОС4.2	Лист 7. План раскладки плит перекрытия	16
	Приложения	
21/281-ИОС4.2.ВОР	Ведомость объемов работ	17
21/281-ИОС4.2.СО	Спецификация	18-22
А	Технические условия на присоединение к сетям теплоснабжения	23-24
Б	Схема точки присоединение к сетям теплоснабжения	25
В	Письмо № 946 от 07.09.2022г., об эксплуатации котельной	26
Г	Температурный график	27

Инв. №	Подп. и дата	Взам. инв.							Лист
Изм.	Колуч.	Лист	№док	Подп.	Дата	21/281-ИОС4.2.С		2	

Раздел «Сведения об инженерном оборудовании, о сетях инженерно-технического обеспечения, перечень инженерно-технических мероприятий, содержание технологических решений» подраздел «Отопление, вентиляция и кондиционирование воздуха, тепловые сети» для объекта «Спортивная многофункциональная площадка с АБК с. Тарутино» выполнен специалистами ООО «Рязаньпроект», разработан в соответствии с техническим заданием на проектирование, утверждённым Заказчиком, ППРФ №87 «О составе разделов проектной документации и требованиях к их содержанию», Федерального Закона №184-ФЗ «О техническом регулировании» и другой нормативно-технической документации, действующей в настоящий момент на территории РФ.

1 Общие положения

Настоящий проект теплоснабжения объекта капитального строительства: «Спортивная многофункциональная площадка с АБК с. Тарутино» расположенная по адресу: Калужская область, Жуковский район, с. Тарутино, ул. Центральная, разработан на основании следующих документов:

- технического задания на проектирование;
- инженерно-топографического плана;
- отчета об инженерно-геологических изысканий.

Проектная документация разработана в полном соответствии со следующими нормативными документами:

	постановление №87 от 16 февраля 2008 г. О составе разделов проектной документации и требованиях к их содержанию;
СП 124.13330.2012	«Тепловые сети»
СП 131.13330.2020	«Строительная климатология»
СП 61.13330.2012	Тепловая изоляция оборудования и трубопроводов
СНиП 3.05.03-85	«Тепловые сети»
ПТЭ ТЭ	«Об утверждении правил технической эксплуатации тепловых энергоустановок»
ГОСТ 55596-2013	«Тепловые сети. Нормы и методы расчета на прочность и сейсмические воздействия»
ГОСТ Р 21.101-2020	«Основные требования к проектной и рабочей документации»

21/281-ИОС4.2.ТЧ

Изм.	Код	Лист	№ док	Подпись	Дата	Текстовая часть	Статья	Лист	Листов
								П	1
Изн. №						Текстовая часть	ООО «Рязаньпроект»		
Разработал		Дутов		<i>Дутов</i>	05.22.				
Н. контр.		Койгородова			05.22.				
ГИП		Михеев			05.22.				

Изн. № Подпись и Взам. инв. №

2 Сведения о климатических и метеорологических условиях района строительства, расчетных параметрах наружного воздуха

В административном отношении участок работ располагается в центральной части с. Тарутино Жуковского района Калужской области.

Климат района работ умеренно-континентальный, относится к II климатическому району, (ПВ-подрайон) для строительства, согласно СП 131.13330.2020 и характеризуется следующими основными показателями:

- средняя годовая температура воздуха - плюс 5,0 °С;
- абсолютный минимум - минус 46 °С;
- абсолютный максимум - плюс 38 °С;
- количество осадков за год – 643 мм.

Продолжительность безморозного периода 172 суток.

Расчетные температуры наружного воздуха:

1. наиболее холодных суток обеспеченностью 98 % (один раз в 50 лет) - минус 33 °С, обеспеченностью 92 % (один раз в 12,5лет) - минус 29 °С;
2. наиболее холодной пятидневки обеспеченностью 98 % - минус 28 °С, обеспеченностью 92 % - минус 25 °С;
3. средняя суточная амплитуда температуры воздуха наиболее холодного месяца – 6,5 °С;
4. продолжительность периода со среднесуточной температурой воздуха ниже 0 °С - 140 дней; средняя температура периода – минус - 5,8 °С;
5. продолжительность периода со среднесуточной температурой воздуха ниже 8 °С – 208 дней, средняя температура периода – минус 2,6 °С;
6. продолжительность периода со среднесуточной температурой воздуха ниже 10 °С – 227 день, средняя температура периода – минус 1,6 °С.

3 Сведения об источниках теплоснабжения, параметрах теплоносителей систем отопления и вентиляции

Точкой подключения проектируемого объекта является существующая тепловая сеть 2072 мм пэ. Колхоза имени М.А. Гурьянова, в районе существующей котельной.

Проектируемые трубопроводы теплоснабжения для подключения проектируемого объекта предусматриваются из предизолированных трубопроводов «Изопрофлекс-А» из сшитого полиэтилена Ø63 мм, армированная высокопрочными нитями из армидного волокна в ППУ/ПЭ изоляции Ø100 мм, прокладываемые бесканальным способом прокладки и в непроходном запесоченном канале внутренними габаритами 0.85x0.45(h) м.

Сети теплоснабжения прокладываются с уклоном от здания. Спуск теплоносителя из системы осуществляется в проектируемой тепловой камере ТК-1 в проектируемый водопоглощающий колодец ВП-1.

Согласно СП 124.13330.2012, проектируемая сеть теплоснабжения относится к сооружениям II категории.

Потребители теплоты по надежности теплоснабжения относятся ко второй категории.

						21/281-ИОС4.2.ТЧ	Лист
Изм.	Коп.уч.	Лист	№ док.	Подпись	Дата		

4 Описание и обоснование способов прокладки и конструктивных решений, включая решения в отношении диаметров и теплоизоляции труб теплотрассы от точки присоединения к сетям общего пользования до объекта капитального строительства

Сети теплоснабжения прокладываются из двух предизолированных трубопроводов из сшитого полиэтилена, армированная высокопрочными нитями из армидного волокна в ППУ/ПЭ изоляции.

Проектируемые трубопроводы теплоснабжения относятся к 4 категории.

Отпуск тепла производится согласно отопительного графика, режим работы котельной круглогодичный.

Температурный график источника теплоснабжения в зимний период:

- в подающем трубопроводе сети теплоснабжения Т1 - 95°C;
- в обратном трубопроводе сети теплоснабжения Т2 - 70°C;

Температурный график источника теплоснабжения в летний период:

- в подающем трубопроводе сети теплоснабжения Т1 - 41°C;
- в обратном трубопроводе сети теплоснабжения Т2 - 35°C;

Расчетный напор в точке подключения составляет 4,0 атм.

Максимальная тепловая нагрузка на проектируемый объект составляет 0,08336 Гкалл/ч, в том числе:

- Отопление - 0,01 Гкалл/ч
- Вентиляция - 0,02336 Гкалл/ч
- ГВС - 0,05 Гкалл/ч

Расчет пропускной способности:

$$G_{от.} = \frac{G \times 1000}{t_{п} - t_{о}} = \frac{(0,01 + 0,02336 + 0,05) \times 1000}{95 - 70} = 3,33 \text{ т/ч}$$

При прохождении воды в размере 3,33 т/ч и диаметре трубопровода «Изопрофлекс-А» Ду50 мм, потери составят 3,48 кгс/м²м при скорости 0,42 м/с.

Условный диаметр трубопроводов отопления принимаем 50 мм, (для трубопроводов «Изопрофлекс-А» Ø63/100 мм).

В проекте предусматривается прокладка трубопроводов:

- "Изопрофлекс-А" 2Ø63 мм, в заводской пенополиуретановой изоляции 2Ø100 мм.

При прокладке труб в ППУ изоляции, заделка стыков производится специализированным комплектом заделочного материала, завода изготовителя трубопроводов в ППУ изоляции.

Для осуществления водоудаления из нижней точки сети, проектом предусмотрено устройство спукников в проектируемой тепловой камере ТК-1 (в т.1) с осуществлением водовыпуска в проектируемый водопоглащающий колодец ВП-1.

						21/281-ИОС4.2.ТЧ	Лист
Изм.	Коп.уч.	Лист	№ док.	Подпись	Дата		

В верхней точке трубопроводов, в ИТП (в т.8) предусматриваются штуцера с запорной арматурой для выпуска воздуха.

Минимальный уклон тепловых сетей предусматривается не менее - 0.002.

Для обеспечения антикоррозийной защиты, стальные трубопроводы и металлические конструкции покрываются кремнийорганической эмалью КО-8101 за два раза.

Для трубопроводов "Изопрофлекс-А" система оперативного дистанционного контроля (СОДК) состояния трубопроводов не предусматривается заводом изготовителем.

Испытания трубопроводов на прочность и плотность рекомендуется выполнять гидравлическим способом.

Максимальная величина пробного давления устанавливается расчетом на прочность и составляет 9 кгс/см².

Минимальная величина пробного давления при гидравлическом испытании трубопроводов должна составлять 1.25 рабочего давления – 5 кгс/см².

Рекомендуемая величина пробного давления для проведения гидравлических испытаний составляет 5 кгс/см².

Испытания и промывка трубопроводов производятся в соответствии с требованиями СНиП 2.04.01, СНиП 3.05.03 и СП 40-102.

Результаты испытаний должны регистрироваться в журнале работ.

Промывку труб теплосети следует производить в две очереди в соответствии со схемой, разработанной строительной организацией в проекте производства работ и согласованной с эксплуатационной организацией и в соответствии с п.4.52; 4.53 ВСН 29-95 и СНиП 3.05.03-85.

Компенсация температурных деформаций осуществляется за счет самокомпенсации трубопроводов «Изопрофлекс-А» и естественных углов поворота трассы.

5 Перечень мер по защите трубопроводов от агрессивного воздействия грунтов и грунтовых вод

Настоящим проектом предусматривается прокладка трубопроводов теплоснабжения из предизолированных трубопроводов из сшитого полиэтилена, армированная высокопрочными нитями из армидного волокна в ППУ/ПЭ изоляции. Заделка стыков производится специализированным комплектом заделочного материала завода изготовителя трубопроводов в ППУ изоляции.

При прокладке трубопроводов теплоснабжения в непроходном канале предусматривается применение оклеечной гидроизоляции рулонным материалом съемной плиты перекрытия канала с нахлестом гидроизоляционного материала на стены канала не менее 250 мм в два слоя, так же предусматривается нанесение окрасочной гидроизоляции на стены и днище канала в два слоя.

						21/281-ИОС4.2.ТЧ	Лист
Изм.	Коп.уч.	Лист	№ док.	Подпись	Дата		

6 Обоснование энергетической эффективности конструктивных и инженерно-технических решений, используемых в системах отопления, вентиляции и кондиционирования воздуха помещений, тепловых сетях

В проектной документации запроектирована прокладка тепловых сетей из предизолированных трубопроводов из сшитого полиэтилена, армированная высокопрочными нитями из армидного волокна в ППУ/ПЭ изоляции с полиэтиленовой оболочкой, имеющая преимущество перед ранее применяемыми прокладками в сбережении тепловой энергии (более 20 %).

Тепловая изоляция трубопроводов, углов поворота, запорной арматуры и стыков соответствуют нормам СП 61.13330.2012.

Гарантийный срок службы тепловых сетей 30 лет.

7 Сведения о тепловых нагрузках на отопление, вентиляцию, горячее водоснабжение на производственные и другие нужды

Характеристики параметров теплоносителя в точке подключения к сетям теплоснабжения:

- в подающем трубопроводе сети теплоснабжения Т1 - 95°C;
- в обратном трубопроводе сети теплоснабжения Т2 - 70°C;

Расчетный напор в точке подключения составляет 4,0 атм.

Таблица 1 - Максимальная тепловая нагрузка на проектируемый объект

Наименование здания	Расход тепла, кВт / Гкалл/ч				
	На ВТЗ	На отопление	На вентиляцию	На ГВС	Общий
Спортивная многофункциональная площадка	-	0,01	0,02336	0,05	0,08336

8 Описание мест расположения приборов учета используемой тепловой энергии и устройств сбора и передачи данных от таких приборов

Приборы учета тепловой энергии устанавливаются в тепловом пункте после вводной запорной арматуры. Решения по учету используемой тепловой энергии и устройств сбора и передачи данных предусматривается в разделе «Тепломеханические решения. Индивидуальный тепловой пункт».

9 Сведения о потребности в паре

В проектируемом объекте капитального строительства потребность в паре не предусматривается.

						21/281-ИОС4.2.ТЧ	Лист
Изм.	Коп.уч.	Лист	№ док.	Подпись	Дата		

10 Описание технических решений, обеспечивающих надежность работы систем в экстремальных условиях

Разработка технических решений по обеспечению надежности работы систем в экстремальных условиях не предусматривается.

11 Перечень мероприятий по обеспечению соблюдения установленных требований энергетической эффективности к устройствам, технологиям и материалам, используемым в системах отопления, вентиляции и кондиционирования воздуха помещений, тепловых сетях, позволяющих исключить нерациональный расход тепловой энергии, если такие требования предусмотрены в задании на проектирование

Разработка технических решений по обеспечению соблюдения установленных требований энергетической эффективности к устройствам, технологиям и материалам, используемым в системах отопления, вентиляции и кондиционирования воздуха помещений, тепловых сетях, позволяющих исключить нерациональный расход тепловой энергии не предусматривается.

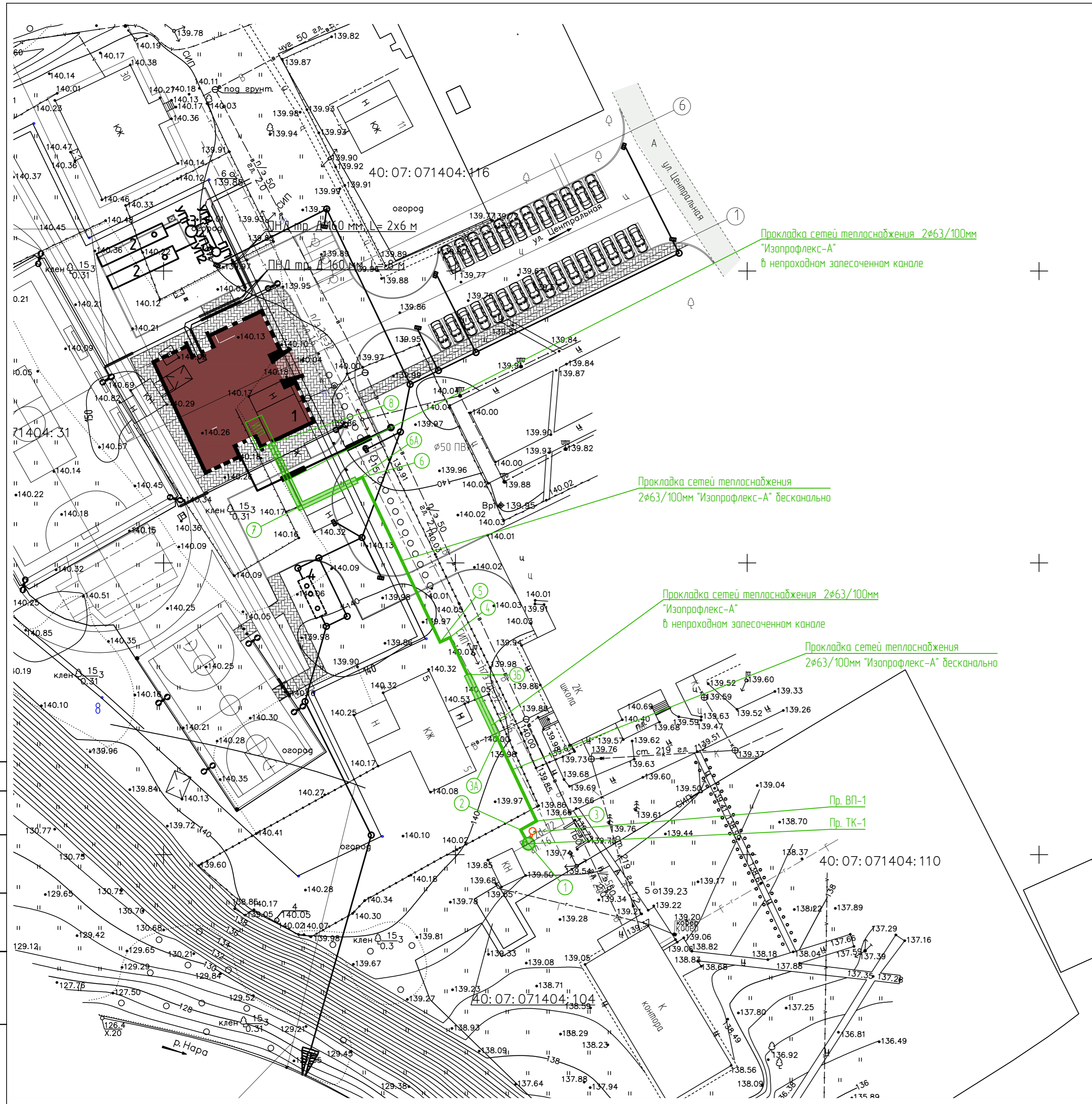
						21/281-ИОС4.2.ТЧ	Лист
Изм.	Коп.уч.	Лист	№ док.	Подпись	Дата		

Ведомость жилых и общественных зданий и сооружений

Номер на плане	Наименование и обозначение	Этажность	Количество		Площадь, м ²		Строительный объем, м ³	
			зданий	квартир	застройки	общая нормируемая	зданий	зданий
1	Проектируемое здание АБК	1	1	-	468.31	468.31	-	-

Условные обозначения

Наименование	Обозначение и изображение
1 Здание, сооружение:	
а) проектируемое здание	
б) существующие здания и сооружения	
2 Проектируемый асфальтобетонный проезд	
3 Проектируемый асфальтовый тротуар	
4 Существующее асфальтобетонное покрытие	
5 Существующее цементное покрытие	
6 Проектируемое ограждение территории АБК	
7 Проектируемое ограждение спортивных площадок	
8 Земельные участки, учтенные в ЕГРН	
9 Граница земельного участка с кадастровым номером: 40-07-071404-31	



- Условные обозначения:
- Сети теплоснабжения бесканально
 - Сети теплоснабжения в канале
 - П-образный компенсатор
 - Тепловая камера
 - Колодец

					21/281-ИОС.4.2				
					Калужская область, Жуковский район, с. Тарутино, ул. Центральная				
Изм.	Колуч	Лист	№ док	Подпись	Дата	Спортивная многофункциональная площадка с АБК с. Тарутино	Стация	Лист	Листов
					05.22		П	1	7
					План сетей теплоснабжения М 1:500			ООО "Рязаньпроект"	
Н. контр.	Кайгородова				05.22				
ГИП	Мухеев				05.22				

Согласовано
 Инв.№ подл. Подпись и дата
 Взам.инв.№

Продольный профиль тепловой сети

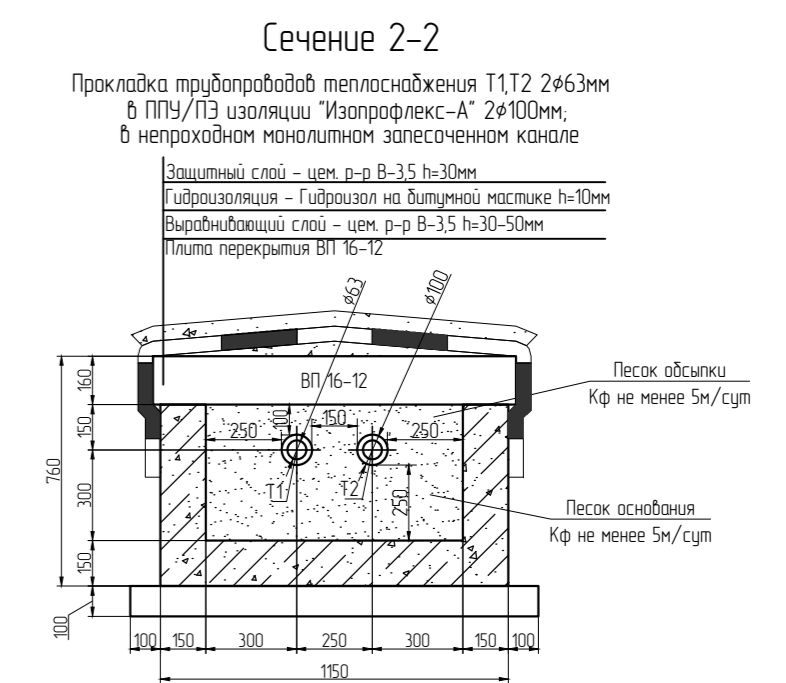
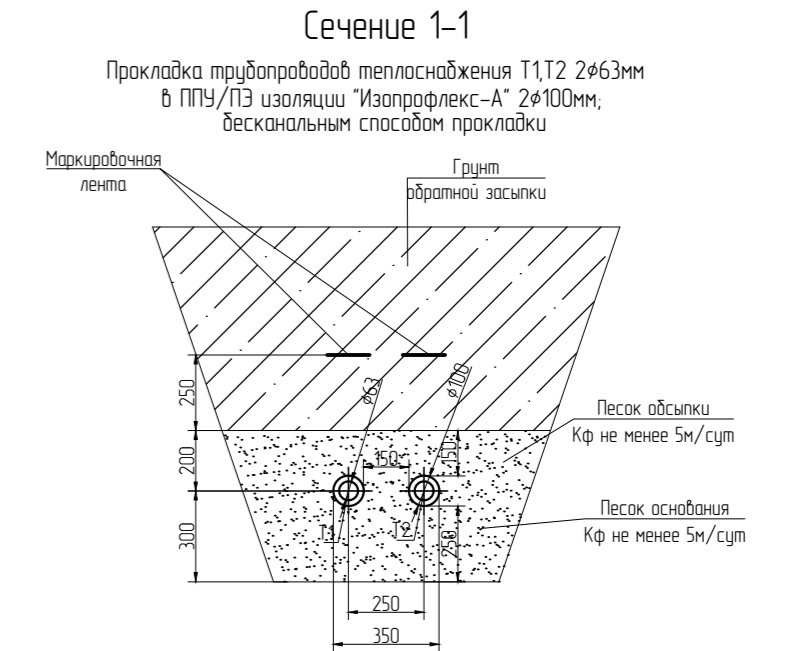
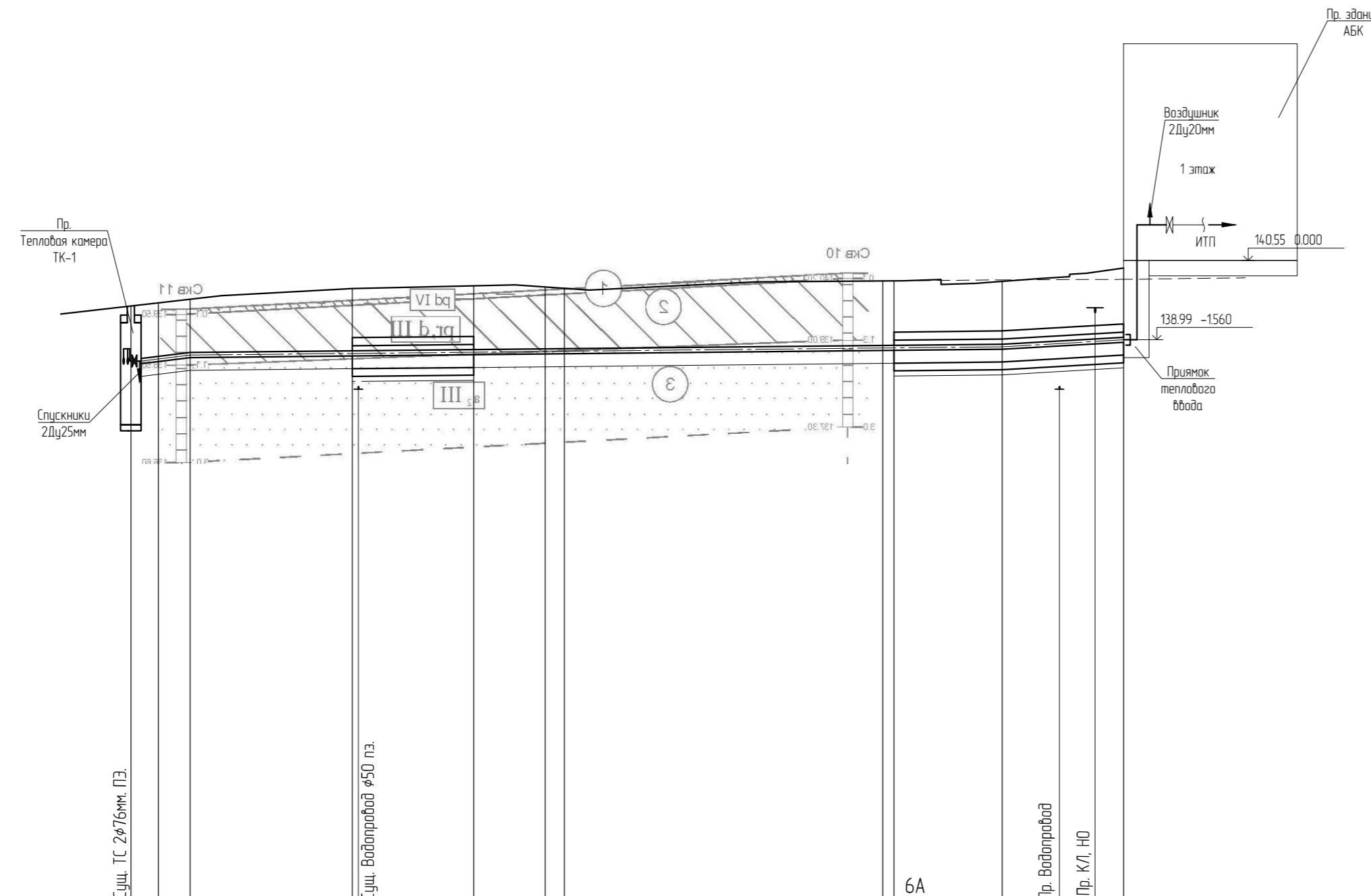
Условные обозначения.

1. Литология пород

1.1. Основная порода

	Насыпной слой	14.4.00
	Растительный слой	14.3.00
	Песок	14.2.00
	Супесь	14.100
	Суглинок	14.100
	Глина	14.0.00
	Торф	139.00
	Ил	138.00
	Мел озерно-болотный	138.00
	Включения в основную породу	137.00
	Гравий, галька, щебень, валуны	136.00
	Иловатость	135.00
	Пылеватость	134.00
	Глинистость	133.00
	Заторфованность	132.00
	Растительные осадки	131.00
	Уровень грунтовых вод (У.Г.В.) = -	130.00
	Расчетное сопротивление грунта R=2,5-4,0 кг/см2	129.00
	Масштабы:	129.00
	М вертикальный	1:100
	М горизонтальный	1:500

Условный горизонт 128.00

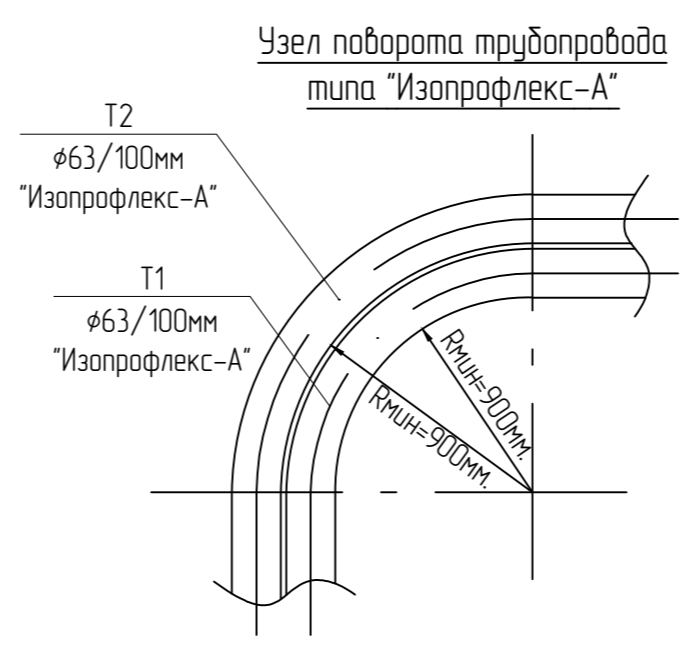
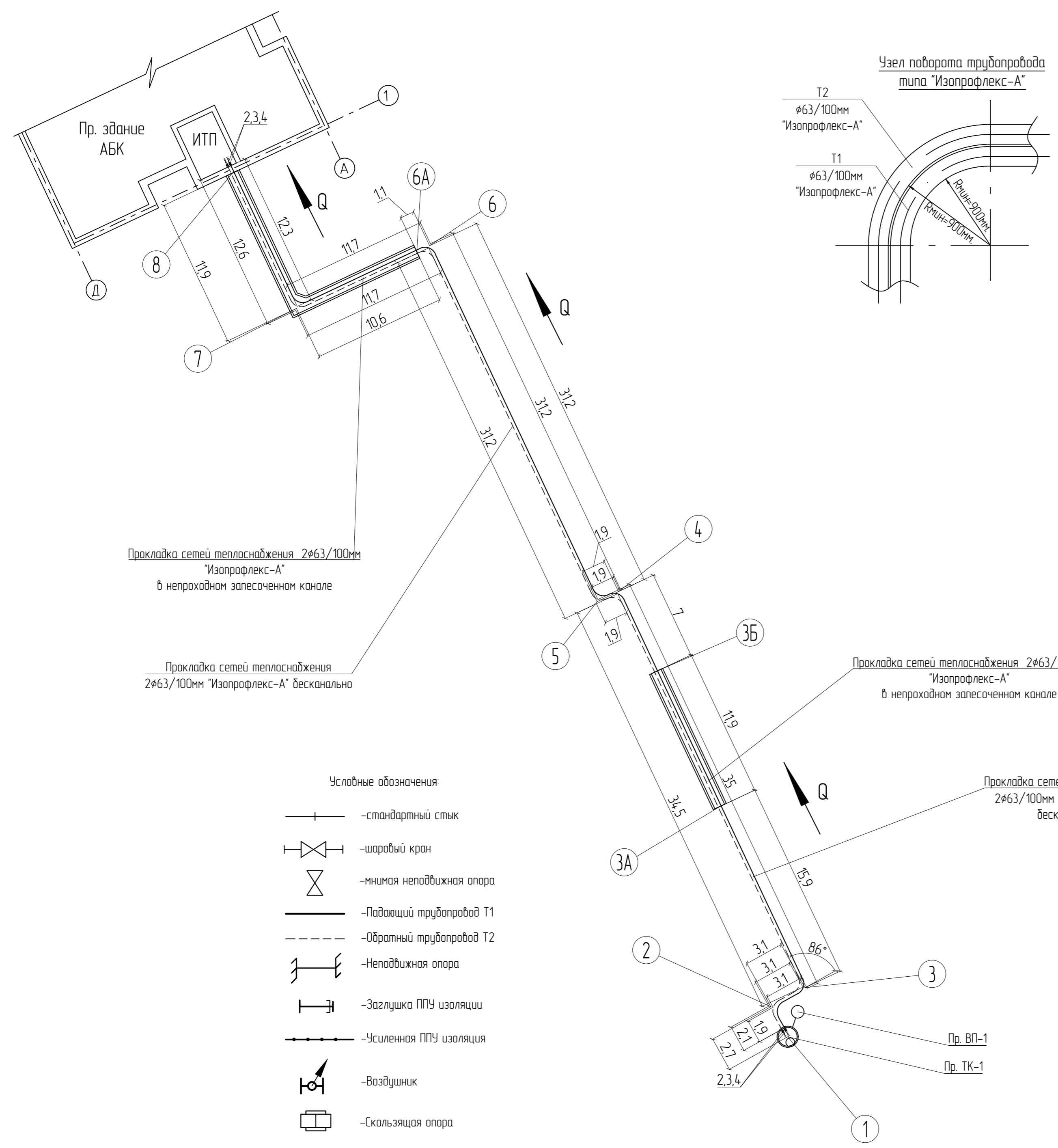


Характерные точки и их номера	1	2	3	3А	3Б	4	5	6	7	8	
Расстояние между точками, м	2.7	3.1	15.9	11.9	7.0	1.9	31.2	1.1	10.6	11.9	Σ=97.3п.м.
Проектная отметка земли, м									140.14	140.40	
Натурная отметка земли, м	139.66	139.72	139.79	140.00	140.05	140.03	140.00	140.15	140.15	140.17	140.18
Существующее покрытие	Газон			Газон			Газон	Асфальт			
Отметка верха перекрытия /верха трубы; м	138.63	138.67	138.74	138.78	139.04	139.06	138.80	138.88	138.89	139.15	139.30
Отметка оси трубы, м	138.58	138.62	138.69	138.73	138.75	138.82	138.82	138.83	138.84	138.86	138.99
Отметка верха подбетонки канала/низа трубы, м	138.53	138.57	138.64	138.68	138.28	138.30	138.70	138.78	138.79	138.39	138.54
Глубина траншеи, м	1.38	1.40	1.39	1.57	1.82	1.85	1.60	1.56	1.62	1.87	1.96
Уклон м/м	i=0,019		i=0,002						i=0,011		
Длина участка, м	5.8								79.6		11.9
Материал трубопроводов	Труба теплоснабжения "Изопрофлекс-А" 2#63мм, в ППУ/ПЭ изоляции 2#100мм.										
Развернутый план (раскладки труб)											
Углы поворота трассы	90° ↗, 90° ↘, 90° ↗, 90° ↘										

Заключение об инженерно-геологических условиях строительства

- При прокладке теплосети в строительной траншее будут разрабатываться:
 - ИГЭ № 1 (рd QIV) - Почвенно-растительный слой темно-коричневый, суглинистый, с корнями растений.
 - ИГЭ № 2 (рd Q III) - Суглинок тяжелый пылеватый твердый коричневый.
 - ИГЭ № 3 (a2 QIII) - Песок средней крупности средней плотности малоблажный с включением гравия в количестве до 15 %.
- Основанием теплосети будут служить:
 - ИГЭ № 2 - Суглинок тяжелый пылеватый твердый коричневый, с расчетным сопротивлением 2,5 кг/см.
 - ИГЭ № 3 - Песок средней крупности средней плотности малоблажный с включением гравия в количестве до 15 %, с расчетным сопротивлением 4,0 кг/см.
- При проведении буровых работ на участке изысканий грунтовые воды не вскрыты.

21/281-ИОС.4.2				
Калужская область, Жуковский район, с. Тарутино, ул. Центральная				
Изм.	Колуч.	Лист	№ док.	Подпись
Разраб.	Дутов			05.22
Спортивная multifunctional площадка с АБК с. Тарутино			Стация	Лист
			П	2
Продольный профиль тепловой сети т.п. 1-8. Сечение 1-1. Сечение 2-2.			ООО "Рязаньпроект"	
Н. контр.	Кайгородова			05.22
ГИП	Мухеев			05.22



Спецификация

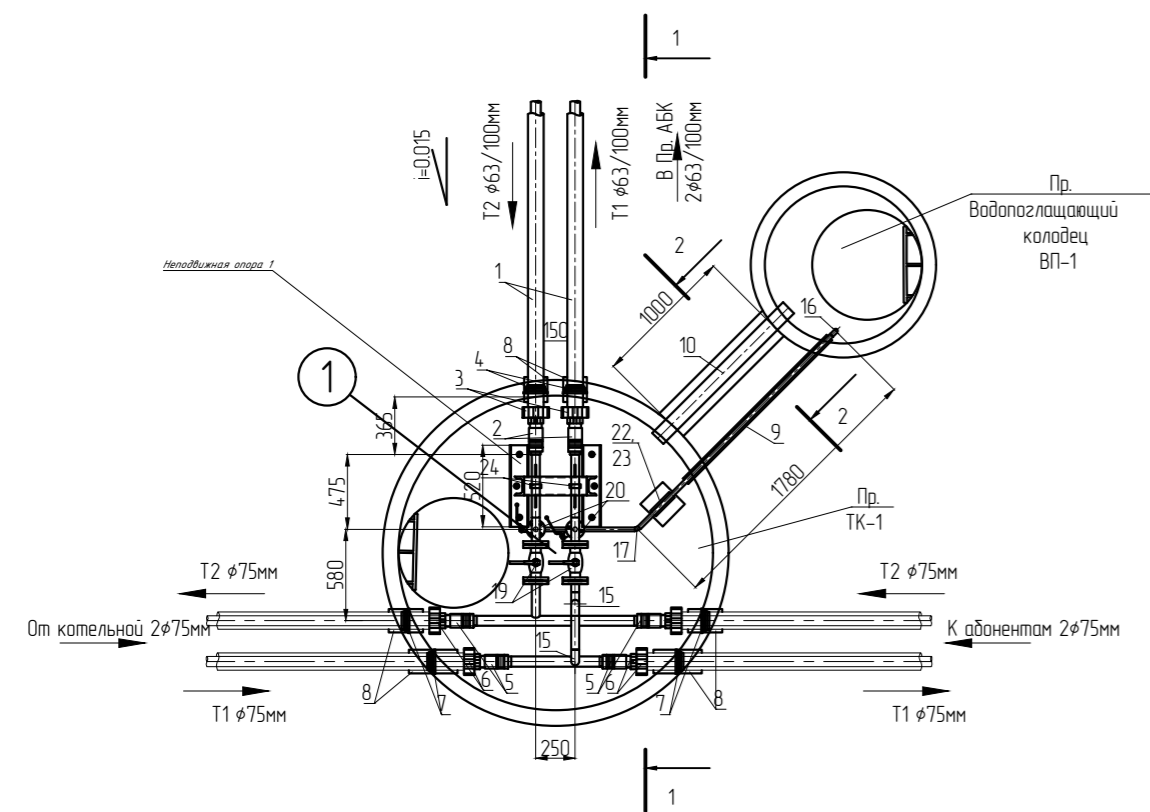
N п.п.	Наименование	Длина, м	Ед. измерен.	К-во, шт.	Примечание
1	Труба гибкая предизолированная "Изопрофлекс-А" $\phi 63/100$, P=1,0 МПа, t _{max} =95°C (Труба из сшитого полиэтилена $\phi 63$ мм армированная высокопрочными нитями из арamidного волокна в ППУ/ПЭ изоляции $\phi 100$ мм)		п.м.	194,2	
		Итого:	п.м.	204,0	+ запас 5%
2	Пресс-фитинг, соединение РЕХ-металл под сварку $\phi 63/57 \times 4,0$ мм		компл.	4	т.1,8
3	Концевой предохранитель, термоусаживаемый $\phi 63/100$ мм, DNES 2400		компл.	4	т.1,8
4	Стеновой уплотнитель $\phi 100$ мм		компл.	4	т.1,8
5	Маркировочная лента "Осторожно теплосеть"		п.м.	126,0	

Инв. N подл.	Погр. и дата
Инв. N вкл.	Погр. и дата
Инв. N инв.	Погр. и дата
Инв. N подл.	Погр. и дата

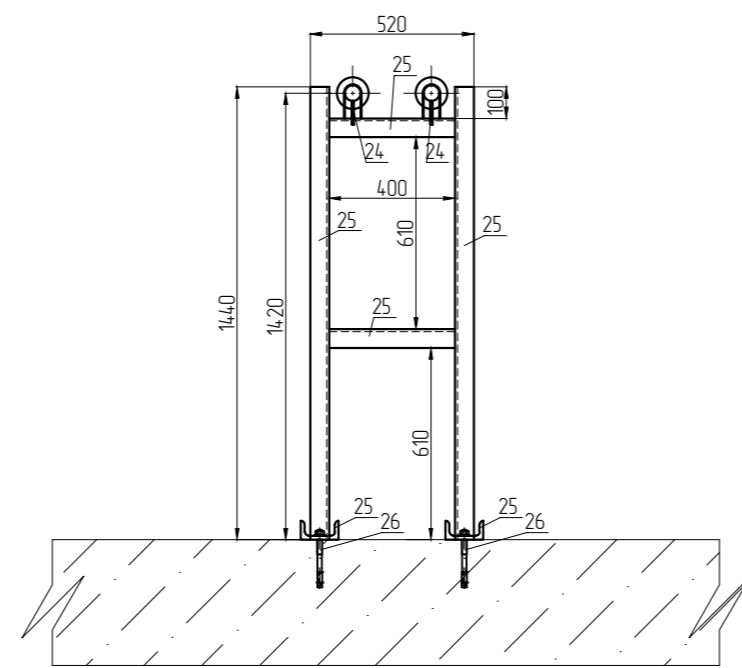
- Условные обозначения:
- стандартный стык
 - шаровый кран
 - мнимая неподвижная опора
 - Падающий трубопровод T1
 - Обратный трубопровод T2
 - Неподвижная опора
 - Заглушка ППУ изоляции
 - Усиленная ППУ изоляция
 - Воздушник
 - Скользящая опора

21/281-ИОС4.2					
Калужская область, Жуковский район, с. Тарутино, ул. Центральная					
Изм.	Колуч	Лист	№ док	Подпись	Дата
					05.22
Разраб.	Думоб				
Спортивная многофункциональная площадка с АБК с. Тарутино				Стация	Лист
				П	3
Монтажная схема				000 "Рязаньпроект"	
Н. контр.	Койзарова			05.22	
ГИП	Мухеев			05.22	

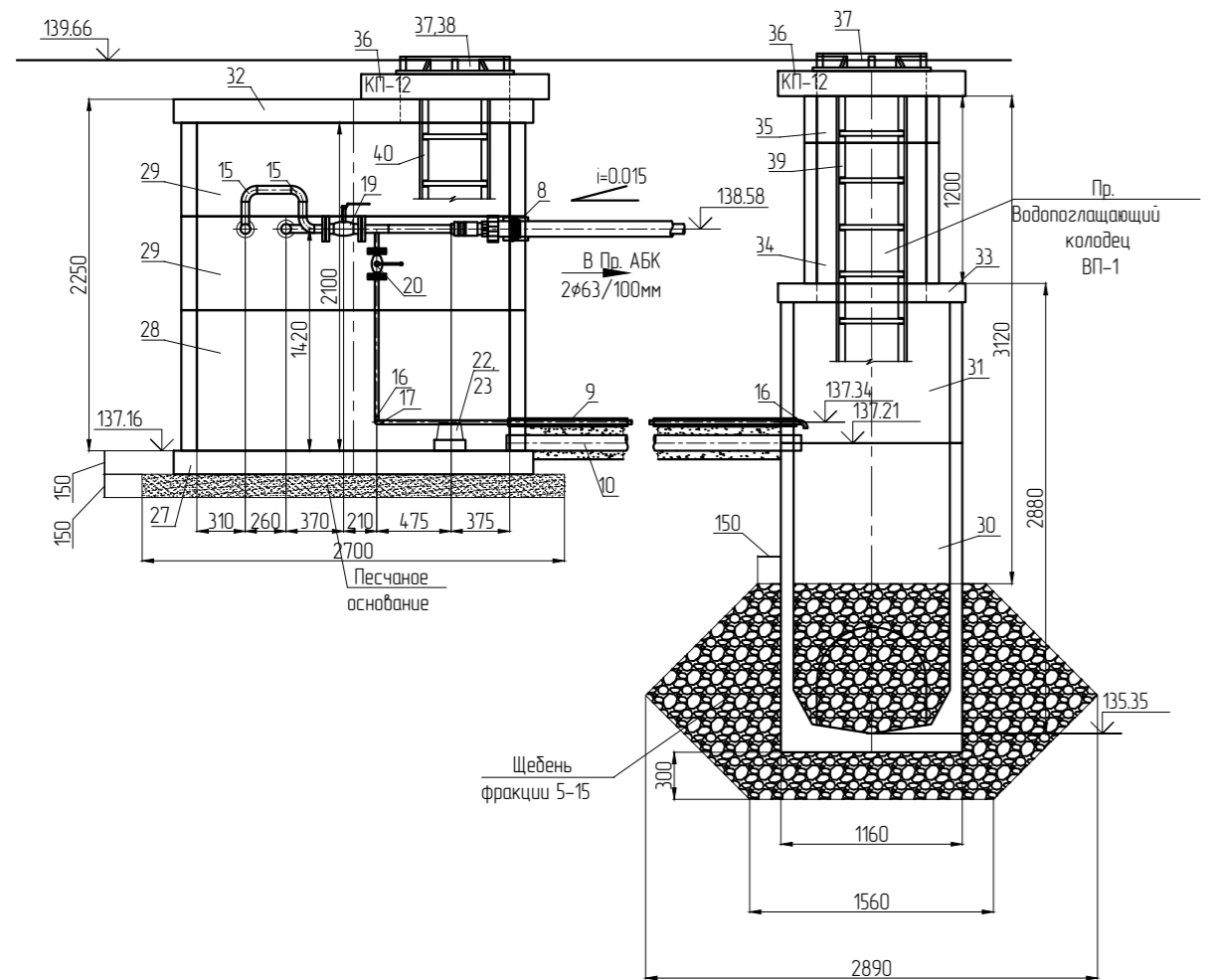
План узла ввода трубопроводов в пр. ТК-1, в м. 1



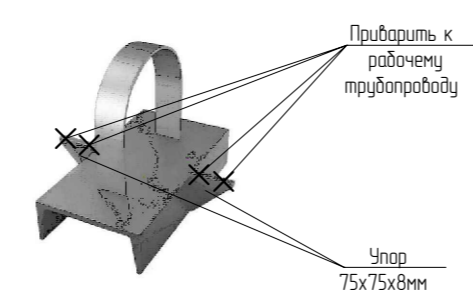
Неподвижная опора 1



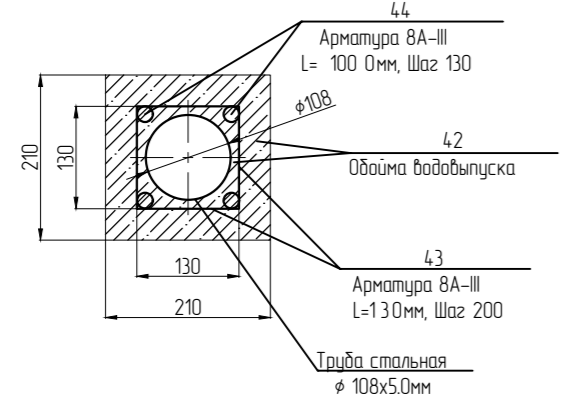
Разрез 1-1



Узел установки опоры типа ТЗ



Разрез 2-2



СПЕЦИФИКАЦИЯ ПРОДОЛЖЕНИЕ

№ п/п	Обозначение	Наименование	Ед. изм.	Кол-во	Вес, кг		Примечание
					1 шт.	Общ.	
41	В-75	Завелка стыков	м	0,3			
42	В-25	Бетон ободы ввода	м	0,1			
43	ГОСТ Р 52544-2006	Арматура ободы ввода	п.м.	2,6			
44	ГОСТ Р 52544-2006	Арматура ободы ввода	п.м.	4,0			
45	ЭПП-4	Гидроизоляция камеры, колодца	м	79,0			
46	Песок средний	Засыпка камеры и колодца, песчаное основание	м	7,0			
47	ГОСТ 8267-93	Щебень фракцией 5-15	м	3,6			

№ п/п	Обозначение	Наименование	Ед. изм.	Кол-во	Вес, кг		Примечание
					1 шт.	Общ.	
1*	Изопрофлекс-А	Труба из сшитого полиэтилена в ППЭ изоляции	п.м.	2,0			см. монтажную схему
2*	Изопрофлекс-А	Прессфитинговое соединение РЕХ-металл под сварку	шт.	2			см. монтажную схему
3*	Изопрофлекс-А	Концевой предохранитель термосожимаемый	шт.	2			см. монтажную схему
4*	Изопрофлекс-А	Стеновой уплотнитель	шт.	2			см. монтажную схему
5	Изопрофлекс-А	Прессфитинговое соединение РЕХ-металл под сварку	шт.	4			
6	Изопрофлекс-А	Концевой предохранитель термосожимаемый	шт.	4			
7	Изопрофлекс-А	Стеновой уплотнитель	шт.	4			
8	ГОСТ 10704-91	Труба стальная электросварная прямошовная	п.м.	14			
9	ГОСТ 10704-91	Труба стальная электросварная прямошовная	п.м.	13			
10	ГОСТ 8731-74	Труба стальная бесшовная горячедеформированная	п.м.	12			
11	ГОСТ 8731-74	Труба стальная бесшовная горячедеформированная	п.м.	16			
12	ГОСТ 8731-74	Труба стальная бесшовная горячедеформированная	п.м.	2,7			
13	ГОСТ 8731-74	Труба стальная бесшовная горячедеформированная	п.м.	0,2			
14	ГОСТ 8731-74	Труба стальная бесшовная горячедеформированная	п.м.	4,3			
15	ГОСТ 17375-2001	Отвод крутоизогнутый 90°	шт.	2			
16	ГОСТ 17375-2001	Отвод крутоизогнутый 90°	шт.	2			
17	ГОСТ 17375-2001	Отвод крутоизогнутый 45°	шт.	1			
18	КО-8101	Кремнийорганическая эмаль	мл	5,6			
19	"СИТА/Г"	Запорный шаровый кран, фланцевый, с рукояткой	шт.	2			
20	"СИТА/Г"	Запорный шаровый кран, фланцевый, с рукояткой	шт.	2			
21	ТУ 6-05-2048-87	Тракторная прокладка типа "Вилатерм"	п.м.	219			
22	ТЗ.01.00.000 СБ	Опора скользящая	шт.	1			
23	ОПТ-1	Опорная подушка теплоотражающая	шт.	1			
24	ТЗ.04.00.000 СБ	Опора неподвижная	компл.	2			
25	ГОСТ 8240-97	Щвеллер равнополочный	п.м.	4,8			
26	КРЕП-СОМ	Болт-анкер распорный универсальный	шт.	6			
27	ГОСТ 8020-2016	Днища колодезь	шт.	1			
28	ГОСТ 8020-2016	Кольцо колодезное	шт.	1			
29	ГОСТ 8020-2016	Кольцо колодезное	шт.	2			
30	ГОСТ 8020-2016	Кольцо колодезное	шт.	1			
31	ГОСТ 8020-2016	Кольцо колодезное	шт.	1			
32	ГОСТ 8020-2016	Крышка колодезь	шт.	1			
33	ГОСТ 8020-2016	Крышка колодезь	шт.	1			
34	ГОСТ 8020-2016	Кольцо колодезное	шт.	1			
35	ГОСТ 8020-2016	Кольцо колодезное, доборное	шт.	1			
36	Альбом РК 2303-86	Разгрузочная плита с отверстием	шт.	2			
37	ЛЧ-ТМ	Крышка люка, чугунная, тип "Т", с обечайкой	компл.	2			
38	ТС.833.00.000 СБ	Вторая крышка с замком для люка	компл.	1			
39	ВЛ-2	Лестница восточная	шт.	1			
40	ВЛ-2	Лестница восточная	шт.	1			

* - Позиции учтенные в спецификации монтажной схемы

ПРИМЕЧАНИЕ

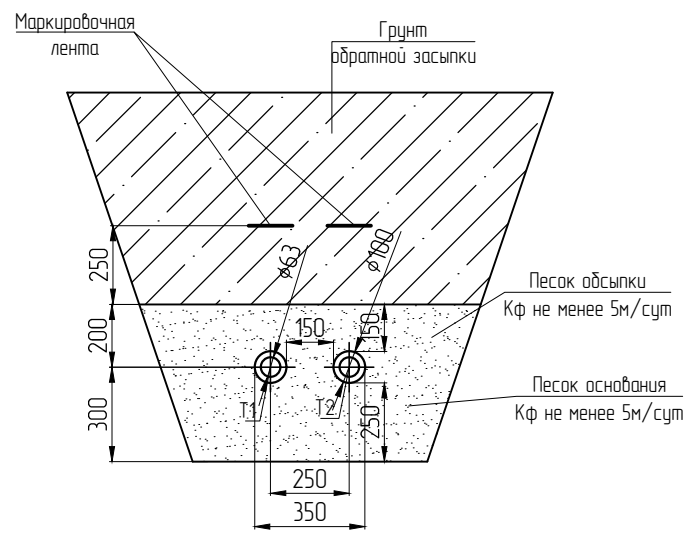
1. Бетонные и железобетонные работы выполнять согласно правилам производства СП 70.13330.2012.
2. Монтаж сборных железобетонных элементов вести на цементном растворе В-7,5.
3. Для арматуры обеспечить защитные слои бетона не менее 40мм.
4. Работы по проведению обратной засыпки производить послойно с одновременным уплотнением каждого слоя. Засыпной материал не должен содержать камней, щебня, гранул с размером зерен более 16 мм, остатков растений, мусора, глины. Засыпка мерзлым грунтом запрещается.

21/281-ИОС.4.2					
Калужская область, Жуковский район, с. Тарутино, ул. Центральная					
Изм.	Кол-во	Лист	№ док.	Подпись	Дата
Разраб.		Дупов		<i>[Signature]</i>	05.22
Спортивная многофункциональная площадка с АБК с. Тарутино					
			Стандия	Лист	Листов
			П	4	7
Узел ввода трубопроводов в пр. ТК-1, в м. 1					
Н. контр.	Кол-во	Кол-во	Дата		
ГИП	Мухеев		05.22		
ООО "Рязаньпроект"					

Лист	из	дата
Инв. №	дубл.	
Взам. инв. №		
Лист	из	дата
Инв. №	лист	дата

Сечение 1-1 (см. Лист 2)

Прокладка трубопроводов теплоснабжения Т1,Т2 2φ63мм
в ППУ/ПЭ изоляции "Изопрофлекс-А" 2φ100мм;
бесканальным способом прокладки



Расход материалов на прокладку теплосети, сечение 1-1. l сечения 62.9 п.м.

№ п/п	Обозначение	Наименование	Ед. изм.	Кол-во на 1 п.м.	Вес, кг		Примечание	Кол-во вообще L=62.9м
					1 шт.	Общ.		
1	ГОСТ 8736-93	Песчаное основание теплосети	м ³	0.2078				13.1
2	ГОСТ 8736-93	Песчаная обсыпка теплосети	м ³	0.2346				14.8
3*	"Изопрофлекс-А"	Труба гибкая предизолированная φ63/100, Р=1,0 МПа, t _{max} =95°C	п.м.	2.0				125.8
4*	ГОСТ 30732-2020	Маркировочная лента "Осторожно теплосеть"	п.м.	2.0				125.8

* - Материалы учтены в монтажной схеме

ПРИМЕЧАНИЕ

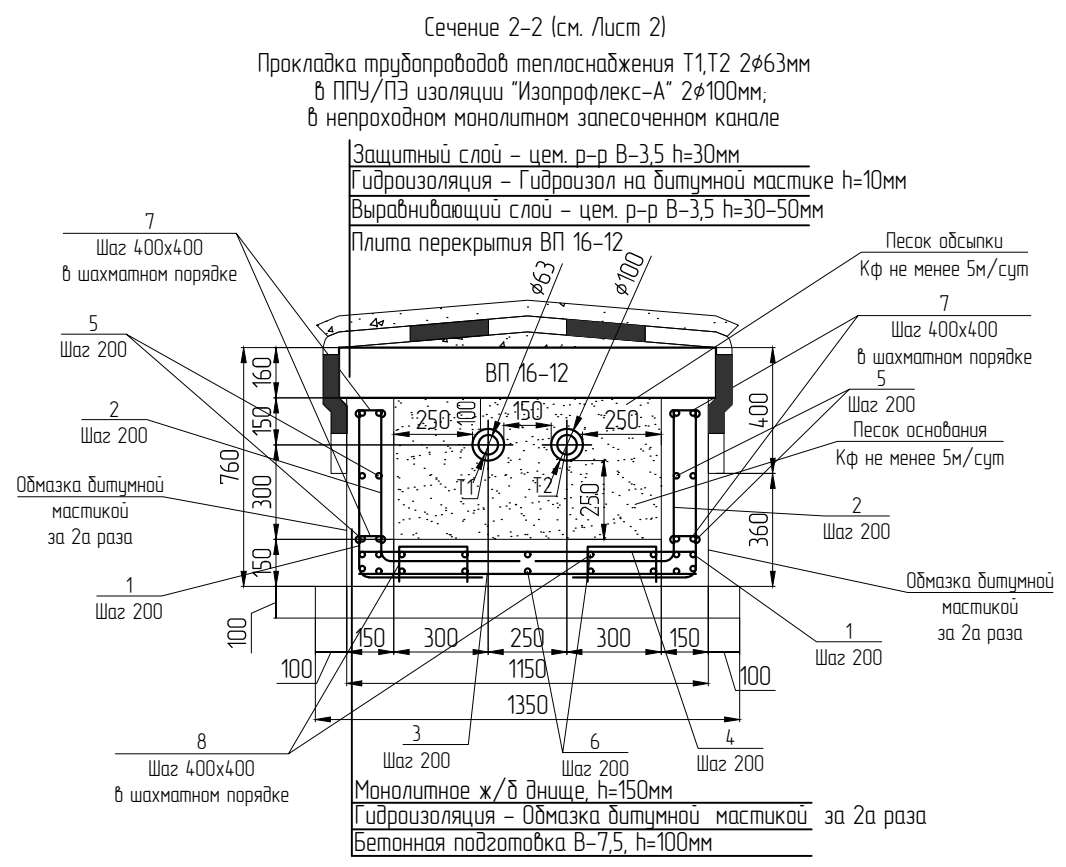
1. Работы по проведению обратной засыпки производить послойно с одновременным уплотнением каждого слоя. Засыпной материал не должен содержать камней, щебня, гранул с размером зерен более 16 мм, остатков растений, мусора, глины. Засыпка мерзлым грунтом запрещается.

Инв. N подл. / Подп. и дата / Инв. N субл. / Подп. и дата / Инв. N / Взам. инв. N / Подп. и дата / Инв. N подл.

21/281-ИОС4.2

Калужская область,
Жуковский район, с. Тарутино, ул. Центральная

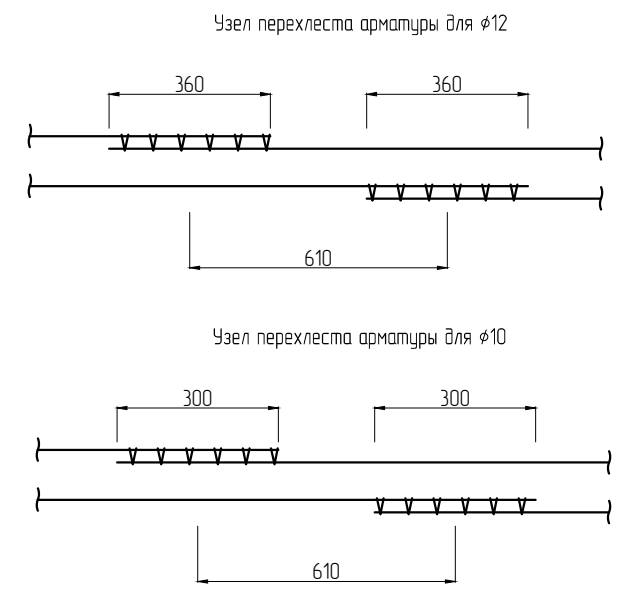
Изм.	Кол.уч	Лист	№ док	Подпись	Дата	Спортивная многофункциональная площадка с АБК с. Тарутино	Стадия	Лист	Листов
Разраб.		Дутов			05.22		П	5	7
Н. контр.		Койгородова			05.22	Сечение 1-1	ООО "Рязаньпроект"		
ГИП		Михеев			05.22				



№ п/п	Обозначение	Наименование	Ед. изм.	Кол-во за 1 п.м.	Вес, кг		Кол-во общее п.м.
					1 шт.	Общ.	
1*	ГОСТ 5781-82*	φ12AIII, L=770мм	шт.	10	0.684	6.838	264.9
2*	ГОСТ 5781-82*	φ10AIII, L=740мм	шт.	10	0.457	4.566	254.6
3	ГОСТ 5781-82*	φ12AIII, L=1070мм	шт.	5	0.95	4.751	184.0
4	ГОСТ 5781-82*	φ10AIII, L=1070мм	шт.	5	0.66	3.3	184.0
5	ГОСТ 5781-82*	φ10AIII, Общая длина	п.м.	14	0.617	8.638	481.6
6	ГОСТ 5781-82*	φ10AIII, Общая длина	п.м.	20	0.617	12.34	688.0
7*	ГОСТ 5781-82*	φ6AII, L=70мм	шт.	10	0.0155	0.155	24.1
8*	ГОСТ 5781-82*	φ8AIII, L=740мм	шт.	5	0.2923	1.462	127.3
9	Альбом РК 2303-86 ГОСТ 13015-2012	Плита перекрытия ВП 16-12	шт.	0.833			см. схему
10	В-7,5	Бетонная подготовка	м ³	0.135			4.6
11	В-25	Бетон стен канала	м ³	0.135			4.6
12	В-25	Бетон днища канала	м ³	0.1725			5.9
13	В-7,5	Заделка швов	м ³	0.05			1.7
14	В-3,5	Цементный раствор h=30мм (защитный слой)	м ³	0.036			1.2
15	В-3,5	Цементный раствор h=30-50мм (выравни. слой)	м ³	0.06			2.1
16		Гидроизоляция - Гидроизол на битумной мастике h=10мм, в 2 слоя	м ²	4.0			137.6
17	Битум БН70/30	Обмазка битумной мастикой за 2а раза	м ²	3.74			128.7
18	ГОСТ 8736-93	Песчаное основание теплосети, коэф. фильтрации 5 м/с, размер фракции не более 5 мм	м ³	0.2125			7.3
19	ГОСТ 8736-93	Песчаная отсыпка теплосети коэф. фильтрации 5 м/с, размер фракции не более 5 мм	м ³	0.1543			5.3
20	ГОСТ 3282-74	Проболока для вязки арматуры φ12мм (4кг на 1м арматуры)	кг.				5.8

Ведомость деталей

Поз.	Эскиз
1	
2	
7	
8	

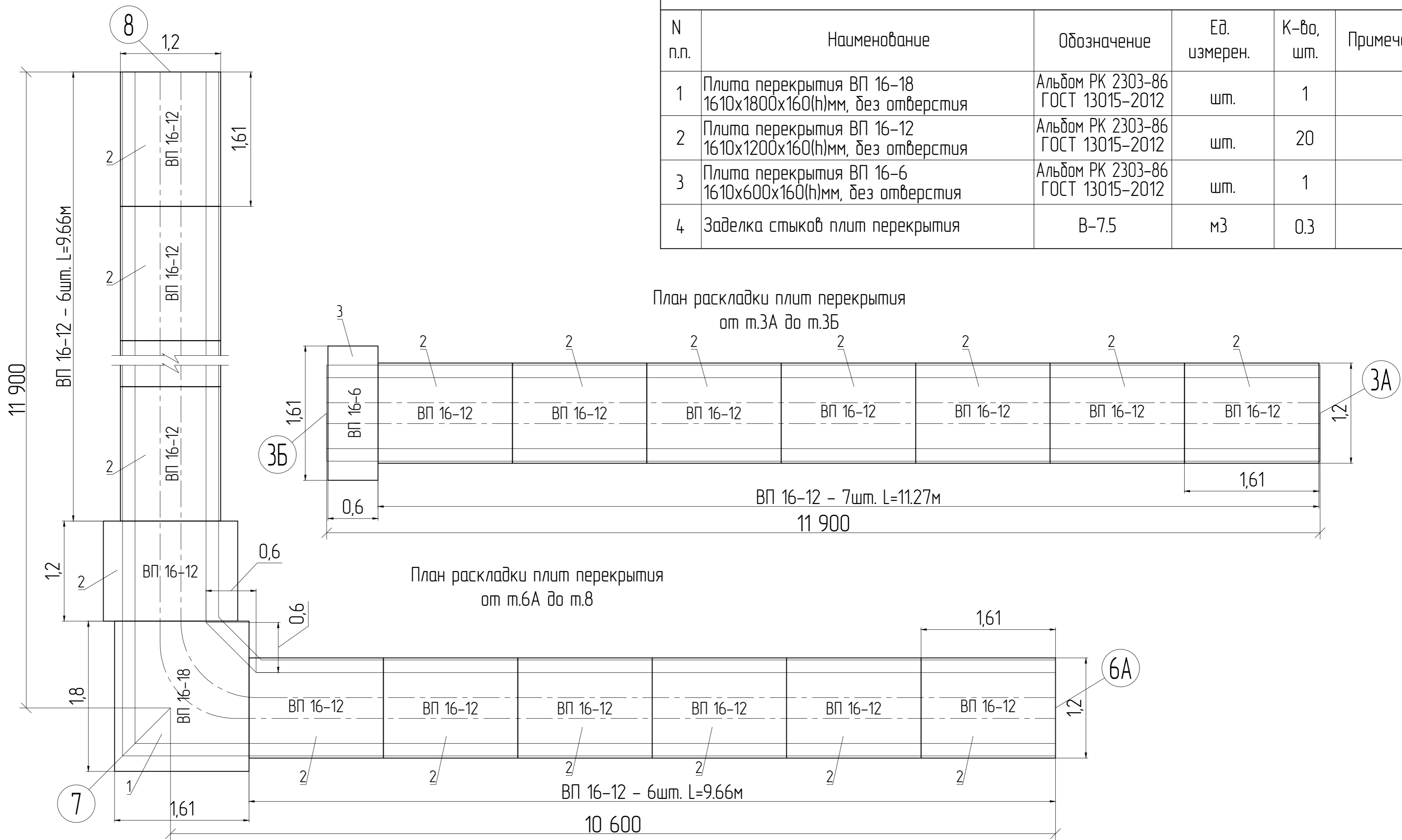


ПРИМЕЧАНИЕ
 1. Бетонные и железобетонные работы выполнять согласно правилам производства СП 70.13330.2012.
 2. Монтаж сборных железобетонных элементов вести на цементном растворе В-7,5.
 3. Для арматуры обеспечить защитные слои бетона не менее 40мм.
 4. Работы по проведению обратной засыпки производить послонно с одновременным уплотнением каждого слоя. Засыпной материал не должен содержать камней, щебня, гранул с размером зерен более 16 мм, остатков растений, мусора, глины. Засыпка мерзлым грунтом запрещается.
 5. Монолитный лоток основания тепловой сети выполнен из бетона класса В25, F150, W8 по ГОСТ 13015-2012.
 Конструкция монолитного лотка основания тепловой сети рассчитана расчётную нагрузку 3,6 т/м² от пожарной машины и грунта засыпки с благоустройством и на временную нагрузку НК-80.

						21/281-ИОС4.2			
						Калужская область, Жуковский район, с. Тарутино, ул. Центральная			
Изм.	Кол.уч.	Лист	№ док	Подпись	Дата	Спортивная многофункциональная площадка с АБК с. Тарутино	Стадия	Лист	Листов
Разраб.	Дупов				05.22		П	6	7
Н. контр.	Койгородова				05.22	Сечение 2-2	ООО "Рязаньпроект"		
ГИП	Мухеев				05.22				

Спецификация

N п.п.	Наименование	Обозначение	Ед. измерен.	К-во, шт.	Примечание
1	Плита перекрытия ВП 16-18 1610x1800x160(h)мм, без отверстия	Альбом РК 2303-86 ГОСТ 13015-2012	шт.	1	
2	Плита перекрытия ВП 16-12 1610x1200x160(h)мм, без отверстия	Альбом РК 2303-86 ГОСТ 13015-2012	шт.	20	
3	Плита перекрытия ВП 16-6 1610x600x160(h)мм, без отверстия	Альбом РК 2303-86 ГОСТ 13015-2012	шт.	1	
4	Заделка стыков плит перекрытия	В-7.5	м3	0.3	



ПРИМЕЧАНИЕ:

- Сборные железобетонные плиты ВП 16-18, размер плиты 1,61x1,8x0,16(h)м, выполненные из бетона класса В22,5, F75, W4 по ГОСТ 13015-2012. Конструкция опорной плиты ВП 16-18 рассчитана расчётную нагрузку 3,6 т/м2 от пожарной машины и грунта засыпки с благоустройством и на временную нагрузку НК-80.
- Сборные железобетонные плиты ВП 16-12, размер плиты 1,61x1,2x0,16(h)м, выполненные из бетона класса В22,5, F75, W4 по ГОСТ 13015-2012. Конструкция опорной плиты ВП 16-18 рассчитана расчётную нагрузку 3,6 т/м2 от пожарной машины и грунта засыпки с благоустройством и на временную нагрузку НК-80.
- Сборные железобетонные плиты ВП 16-6, размер плиты 1,61x0,6x0,16(h)м, выполненные из бетона класса В22,5, F75, W4 по ГОСТ 13015-2012. Конструкция опорной плиты ВП 16-18 рассчитана расчётную нагрузку 3,6 т/м2 от пожарной машины и грунта засыпки с благоустройством и на временную нагрузку НК-80.

Изм.	Кол.уч	Лист	№ док	Подпись	Дата
Разраб.		Дутов		<i>[Signature]</i>	05.22
Н. контр.		Койгородова			05.22
ГИП		Михеев			05.22

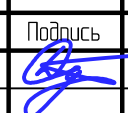
21/281-ИОС4.2					
Калужская область, Жуковский район, с. Тарутино, ул. Центральная					
Спортивная многофункциональная площадка с АБК с. Тарутино			Стадия	Лист	Листов
			П	7	7
План раскладки плит перекрытия			ООО "Рязаньпроект"		

Инв. N подл.	Погр. и дата
Взам. инв. N	Погр. и дата
Инв. N дубл.	Погр. и дата
Инв. N	Погр. и дата

Позиция	Наименование и техническая характеристика	Тип, марка, Обозначение документа	Код оборудования, изделия, материала	Завод – изготовитель	Единица измерения	Количество	Масса единицы, кг	Примечание
1	2	3	4	5	6	7	8	9
Заказная спецификация, теплосеть								
1	Труба гибкая предизолированная $\phi 63/100$, P=1,0 МПа, t _{max} =95°C (Труба из сшитого полиэтилена $\phi 63$ мм в ППУ изол. $\phi 100$ мм)	"Изопрофлекс-А"			п.м.	204.0		
2	Пресс-фитинг, соединение РЕХ-металл под сварку $\phi 75/76 \times 5.0$ мм				компл.	4		
3	Пресс-фитинг, соединение РЕХ-металл под сварку $\phi 63/57 \times 4.0$ мм				компл.	4		
4	Концевой предохранитель, термоусаживаемый $\phi 75/110$ мм,	DNES 2400			компл.	4		
5	Концевой предохранитель, термоусаживаемый $\phi 63/100$ мм,	DNES 2400			компл.	4		
6	Стеновой уплотнитель $\phi 110$ мм				компл.	4		
7	Стеновой уплотнитель $\phi 100$ мм				компл.	4		
8	Маркировочная лента "Осторожно теплосеть"		ГОСТ 30732-2020		п.м.	126.0		
9	Труба стальная электросварная прямошовная $\phi 159 \times 5.0$ мм (Ду150мм), футляр	ГОСТ 10704-91			п.м.	2.0		Футляр
10	Труба стальная электросварная прямошовная $\phi 57 \times 4.0$ мм (Ду50мм), футляр	ГОСТ 10704-91			п.м.	2.0		Футляр
11	Труба стальная бесшовная горячекатанная $\phi 108 \times 4.0$ мм	ГОСТ 8732-78 ст. 20 ГОСТ 1050-2013			п.м.	2.0		

Инв. N подл. Подпись и дата

Взам. инв. N

						21/281-ИОС4.2.СО			
						Калужская область, Жуковский район, с. Тарутино, ул. Центральная			
Изм.	Кол.уч	Лист	№ док	Подпись	Дата	Спортивная многофункциональная площадка с АБК с. Тарутино	Стадия	Лист	Листов
Разраб.	Дубов				05.22		П	1	5
Н. контр.	Койгородова				05.22	Спецификация оборудования и материалов	ООО "Рязаньпроект"		
ГИП	Михеев				05.22				

Позиция	Наименование и техническая характеристика	Тип, марка, Обозначение документа	Код оборудования, изделия, материала	Завод – изготовитель	Единица измерения	Количество	Масса единицы, кг	Примечание
1	2	3	4	5	6	7	8	9
12	Труба стальная бесшовная горячекатанная φ76х4.0мм	ГОСТ 8732-78 ст. 20 ГОСТ 1050-2013			п.м.	2.0		
13	Труба стальная бесшовная горячекатанная φ57х4.0мм	ГОСТ 8732-78 ст. 20 ГОСТ 1050-2013			п.м.	3.0		
14	Труба стальная бесшовная горячекатанная φ32х4.0мм (Ду25мм)	ГОСТ 8732-78 ст. 20 ГОСТ 1050-2013			п.м.	1.0		
15	Труба стальная бесшовная горячекатанная φ32х3.0мм (Ду25мм)	ГОСТ 8732-78 ст. 20 ГОСТ 1050-2013			п.м.	5.0		
16	Отвод крутоизогнутый 90° φ57х4,0мм (Ду50мм)	ГОСТ 17375-2001			шт.	2		
17	Отвод крутоизогнутый 90° φ32х3,0мм (Ду25мм)	ГОСТ 17375-2001			шт.	2		
18	Отвод крутоизогнутый 45° φ32х3,0мм (Ду25мм)	ГОСТ 17375-2001			шт.	1		
19	Кремнийорганическая краска	КО-8101			м2	6.0		
20	Запорный шаровый кран, фланцевый, с рукояткой Ду50мм; Ру40кгс/см ² ;	"Супал" Т1-22-050-1			шт.	2		
21	Запорный шаровый кран, фланцевый, с рукояткой Ду25мм; Ру40кгс/см ² ;	"Супал" Т1-22-025-1			шт.	2		
22	Прокладка типа "Вилатерм" S=50мм Заделка концов футляра на глубину не менее 500мм	ТУ 6-05-2048-87			п.м.	22.0		
23	Опора скользящая, для трубопроводов Ш32мм, h=100мм, L=170мм	Т13.01.00.000 СБ			компл.	1		
24	Опора неподвижная для трубопровода Ш57мм, Q=0,5тс	Т3.04.00.000СБ			компл.	2		

Инв. № подл. Подпись и дата. Взам. инв. №

Изм.	Кол.уч.	Лист	№ док.	Подпись	Дата

21/281-ИОС4.2.СО

Лист

2

Позиция	Наименование и техническая характеристика	Тип , марка , Обозначение документа	Код оборудования , изделия, материала	Завод – изготовитель	Единица измерения	Количе- ство	Масса единицы, кг	Примечание
1	2	3	4	5	6	7	8	9
25	Опорная подушка теплотрасс 200x200мм, h=70мм	ОПТ-1			шт.	1		
26	Швеллер равнополочный №12	ГОСТ 8240-97			п.м.	5.0		
27	Болт-анкер распорный универсальный Тип: двураспорный (M16x20x100)	KREP-COMP			шт.	6		
28	Днища колодцев φ2300x150(h)мм	ПН20 ГОСТ 8020-2016			шт.	1		
29	Кольцо колодезное φ2000x900(h)мм	КС20-9 ГОСТ 8020-2016			шт.	1		
30	Кольцо колодезное φ2000x600(h)мм	КС20-6 ГОСТ 8020-2016			шт.	2		
31	Кольцо колодезное φ1000x1800(h)мм	КВГ-10 ГОСТ 8020-2016			шт.	1		
32	Кольцо колодезное φ1000x900(h)мм	КС10-9 ГОСТ 8020-2016			шт.	1		
33	Крышки колодцев φ2300x150(h)мм	ПП-20 ГОСТ 8020-2016			шт.	1		
34	Крышки колодцев φ1200x150(h)мм	ПП-10 ГОСТ 8020-2016			шт.	1		
35	Кольцо колодезное φ700x900(h)мм	КС7-9 ГОСТ 8020-2016			шт.	1		
36	Кольцо колодезное доборное 700x300(h)мм	КС7-3 ГОСТ 8020-2016			шт.	1		
37	Плита перекрытия с отверстием φ700мм 1200x1200x160(h)мм	КП-12 Альбом РК 2303-86. ГОСТ 13015-2012			шт.	2		

Инв. № подл. Подпись и дата. Взам. инв. №

Изм.	Кол.уч	Лист	№ док	Подпись	Дата

21/281-ИОС4.2.СО

Лист

3

Позиция	Наименование и техническая характеристика	Тип, марка, Обозначение документа	Код оборудования, изделия, материала	Завод – изготовитель	Единица измерения	Количество	Масса единицы, кг	Примечание
1	2	3	4	5	6	7	8	9
38	Крышка люка, чугунная, тип "Т", с обечайкой	ЛЧ-ТМ			компл.	2		
39	Вторая крышка с замком для люка	ТС.833.00.000 СБ			компл.	1		
40	Лестница водосточная h=3.2м	ВЛ-2			шт.	1		
41	Лестница водосточная h=2.3м	ВЛ-2			шт.	1		
42	Плита перекрытия без отверстия 1610x1800x160(h)мм	ВП 16-18 Альбом РК 2303-86. ГОСТ 13015-2012			шт.	1		
43	Плита перекрытия без отверстия 1610x1200x160(h)мм	ВП 16-12 Альбом РК 2303-86. ГОСТ 13015-2012			шт.	20		
44	Плита перекрытия без отверстия 1610x600x160(h)мм	ВП 16-6 Альбом РК 2303-86. ГОСТ 13015-2012			шт.	1		
45	Оклеечная гидроизоляция Изопласт h=10мм, в 2а слоя	ЭПП-4			м2	80.0		
46	Обмазка битумом в 2а слоя	БН 70/30			м2	130.0		
47	Оклеечная гидроизоляция Гидроизол на битумной мастике, в 2а слоя				м2	140.0		
48	Бетон В-25				м3	11.0		
49	Бетон В-7.5				м3	7.0		
50	Бетон В-3.5				м3	4.0		

Инв. № подл. Подпись и дата. Взам. инв. №

Изм.	Кол.уч.	Лист	№ док.	Подпись	Дата

21/281-ИОС4.2.СО

Лист

4

Формат А3

Позиция	Наименование и техническая характеристика	Тип, марка, Обозначение документа	Код оборудования, изделия, материала	Завод – изготовитель	Единица измерения	Количество	Масса единицы, кг	Примечание
1	2	3	4	5	6	7	8	9
51	Песчаное основание теплосети с Кф не менее 5 м/с, размер фракции не более 5 мм				м3	21.0		
52	Песчаная обсыпка теплосети, камеры, колодцев с Кф не менее 5 м/с, размер фракции не более 5 мм				м3	28.0		
53	Щебень фракцией 5–15	ГОСТ 8267-93			м3	4.0		
54	Арматура ϕ 12мм ϕ 12А-III	ГОСТ 5781-82*			п.м.	450.0		
55	Арматура ϕ 10мм ϕ 10А-III	ГОСТ 5781-82*			п.м.	1650.0		
56	Арматура ϕ 10мм ϕ 8А-III	ГОСТ 5781-82*			п.м.	150.0		
57	Арматура ϕ 6мм ϕ 6А-I	ГОСТ 5781-82*			п.м.	25.0		
58	Проволока для вязки арматуры ϕ 1.2мм (4кг на 1м арматуры)	ГОСТ 3282-74			кг.	6.0		
59								
60								
61								
62								
63								

Инв. N подл. Подпись и дата

Взам. инв. N

Изм.	Кол.уч	Лист	№ док	Подпись	Дата

21/281-ИОС4.2.СО

Лист

5

Приложение А

**РОССИЙСКАЯ ФЕДЕРАЦИЯ
КАЛУЖСКАЯ ОБЛАСТЬ
ЖУКОВСКИЙ РАЙОН****КОЛХОЗ ИМЕНИ М.А. ГУРЬЯНОВА**

249165, Калужская область
Жуковский р-он, с.Тарутино
Телефон: 8(48432) 2-13-61
Факс: 2-13-31
E-mail: Guryanovo@yandex.ru

ИНН 4007001709, КПП 400701001
р/с 40702810727010000002
Калужский РФ АО «Россельхозбанк»
г. Калуга БИК 042908780
к/с 30101810100000000780

ТЕХНИЧЕСКИЕ УСЛОВИЯ № 4 от 13.01.2021 года

**на водоснабжение, водоотведение и теплоснабжение объекта капитального
строительства:**

«Спортивная многофункциональная площадка с АКБ»

Заказчик: Администрация СПС Тарутино.

Водоснабжение:

1. Источником водоснабжения принять скважину с. Тарутино.
2. Точка подключения - колодец, расположенный по адресу: с. Тарутино, ул. Центральная, дом 1.
3. Характеристика сети ХВС: Диаметр трубы – 50 мм, материал сети – ПВХ трубы.
4. Гарантированное давление в водопроводной сети max 2,5 бар, min – 2,0 бар.
5. При проектировании точки присоединения к сети ХВС предусмотреть устройство колодца, диаметр подводящей сети к проектируемым объектам определить проектом.
6. В здании АКБ предусмотреть узел учета.
7. Максимальная нагрузка в точке подключения к сетям водоснабжения:
Водоснабжение (общее) – 8,25 м³/сут.
Наружное пожаротушение – 15 л/с.
8. Режим работы водозабора круглосуточный.

Водоотведение:

1. Точка подключения – очистные сооружения, расположенные по адресу: с. Тарутино.
2. Характеристика сети водоотведения: диаметр трубы – 200 мм, материал сети – керамические трубы.
3. Подключение в действующие сети осуществляется с установкой колодца с проектированием подводящих сетей к проектируемому объекту.
4. Максимальная нагрузка в точке подключения к сетям водоотведения:
Водоотведение (общее) - 8,25 м³/сут.

Теплоснабжение:

1. Присоединение к действующей сети теплоснабжения осуществляется по ул. Центральная с. Тарутино.
2. Характеристика сети теплоснабжения: диаметр трубы – 50 мм, материал трубы – полиэтилен.
3. Давление в сети – 4 атм.
4. В месте технологического присоединения в действующую сеть предусмотреть установку колодца и запорную арматуру. В здании АБК предусмотреть прибор учета потребляемого теплоснабжения.
5. Максимальная нагрузка в точке присоединения 0,08336 Гкал/ч.
6. Режим работы котельной круглогодичный. Температурный график в зимний период 95-70 оС, в летний период 41-35 оС.

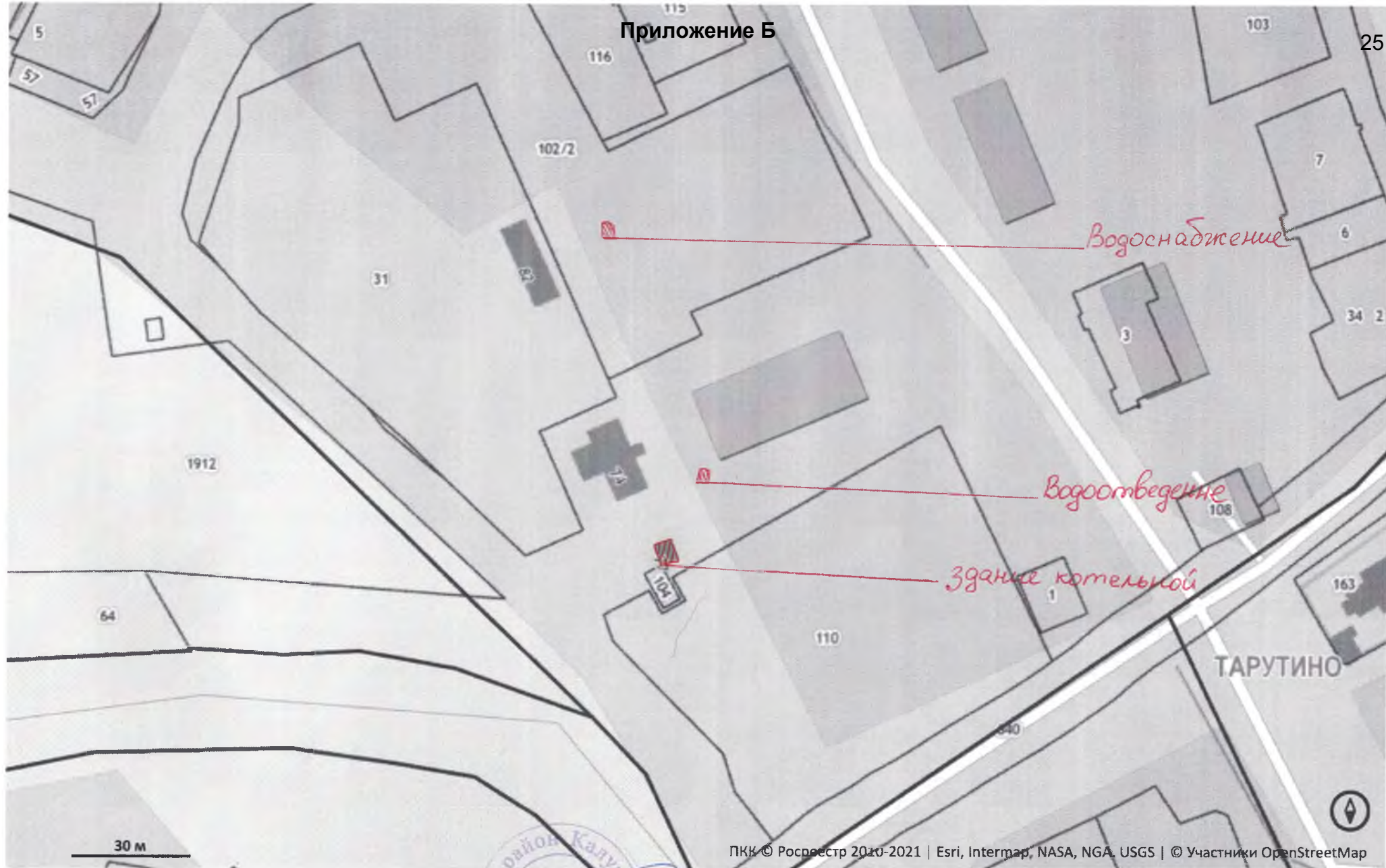
**Председатель колхоза
имени М.А. Гурьянова**



А.В. Смиркин

Приложение Б

25



ПКК © Росреестр 2010-2021 | Esri, Intermap, NASA, NGA, USGS | © Участники OpenStreetMap

Председатель колхоза
имени М.А. Гурьянова



А.В. Смиркин

**АДМИНИСТРАЦИЯ**

Сельского поселения село Тарутино
249165, Россия, Калужская область
Жуковский район
с. Тарутино, ул. Центральная, 13
8(48432) 2-13-60

№ 946
от 07.09.2022 года

Генеральному директору
Управляющей компании
ООО «ГУК «Рязаньпроект»

Виноградову С.В.

Уважаемый Сергей Валериевич!

В селе Тарутино Жуковского района Калужской области, в рамках проекта «Комплексное развитие сельских территорий», планируется капитальное строительство спортивной многофункциональной площадки с АБК. Котельная, от которой планируется запитать здание АБК, согласно техническим условиям, эксплуатируется круглогодично.



**И. О. Главы администрации
МО СП с. Тарутино**

О.В. Семенова

Температурный график

Среднесуточная температура наружного воздуха	Температура воды (°C)		Температура воды в отопительную систему при расчетной температуре (°C)	Температура воды из отопительной системы и вентиляции
	в подающем трубопроводе тепловых сетей	в обратном трубопроводе тепловых сетей		
+8	41	35	41	35
+7	43	36	43	36
+6	45	37	45	37
+5	56	38	56	38
+4	48	39	48	39
+3	50	41	50	41
+2	52	42	52	42
+1	53	43	53	43
0	55	45	55	45
-1	57	46	57	46
-2	59	47	59	47
-3	60	48	60	48
-4	62	49	62	49
-5	64	50	64	50
-6	65	51	65	51
-7	67	52	67	52
-8	69	53	69	53
-9	70	54	70	54
-10	72	56	72	56
-11	73	57	73	57
-12	75	58	75	58
-13	77	59	77	59
-14	78	60	78	60
-15	80	60	80	60
-16	81	61	81	61
-17	83	62	83	62
-18	84	63	84	63
-19	86	64	86	64
-20	87	65	87	65
-21	88	66	88	66
-22	89	66	89	66
-23	90	67	90	67
-24	91	68	91	68
-25	92	68	92	68
-26	93	69	93	69
-27	94	69	94	69
-28	95	70	95	70

Теплоснабжающая организация

Колхоз им. М.А. Гурьянова



А.В. Смиркин